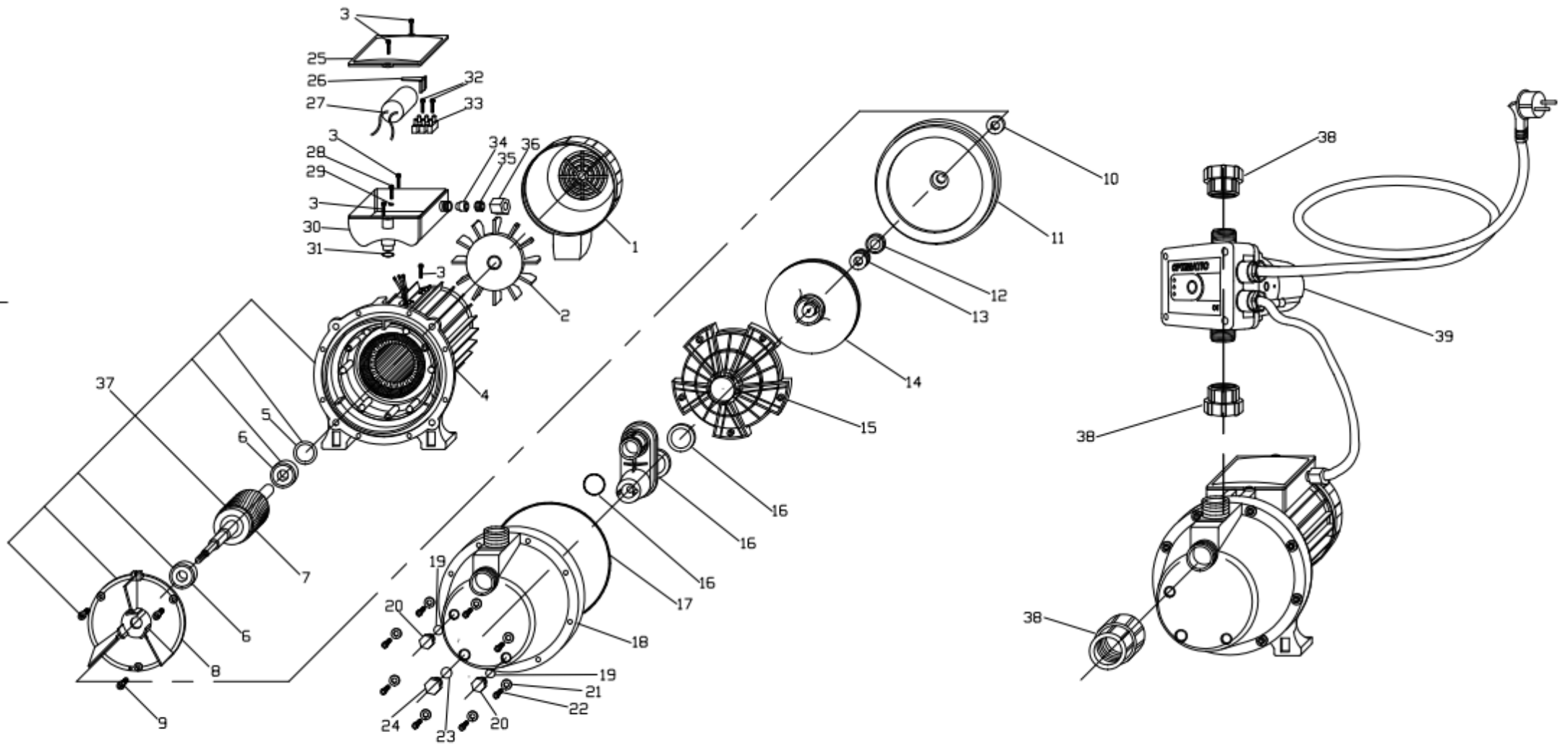


RIVA-TEC 100 230V 50HZ

COD: BRIH100000B01



| RIF. | COD. ARTICOLO | DESCRIZIONE | QUANTITA' |
|------|----------------|---|-----------|
| 1 | 24BCPM7100005 | COPRI-VENTOLA M71 CON PIEDE NERO AC3005 | 1 |
| 2 | 24BVEN0000003 | VENTOLA MEC71 CON ANELLO | 1 |
| 3 | 30003Z0000006 | VITE 3,5X13 C15 ZNC TC+ AUTOFILETTAN | 5 |
| 4 | M735000005701 | STAT.IN CASSA SUP.M71 GRZ. H70 230/5 | 1 |
| 5 | 216202C000001 | ANELLO COMPENSATORE D.35B X 6202 | 1 |
| 6 | 2162020000006 | CUSCINETTO 6202 2RS | 2 |
| 7 | H710700000001 | ALBERO E ROTORE JOLLY 100 | 1 |
| 8 | 50BSCU7100004 | SCUDO ANTERIORE PER CASSA M71 LAV.SC3001 | 1 |
| 9 | 30005Z0000012 | VITE M5X12 C15ZNC TC+TT AUTOFORM.UNI8112 | 3 |
| 10 | 34ROM000000003 | ROMPIGOCCIA 23X11,5 H2 NBR | 1 |
| 11 | 44BFLAJ000001 | FLANGIA JOLLY/EUROSTAR INOX | 1 |
| 12 | 3512F00000002 | TENUTA F. 29,5X12 H6,5 HF ALLUMINA | 1 |
| 13 | 3513R00000002 | TENUTA R. 13 DUTR PR/AR BPFF | 1 |
| 14 | 56BNJOL000003 | GIRANTE JOL100 H 6 D.130 E1000 NORYL | 1 |
| 15 | 24BDIFJ000001 | DIFFUSORE JOLLY/EUROSTAR PBT | 1 |
| 16 | 24BEIEE000001 | EIETTORE+VENT.8.75-13.75EUR 1000 SV | 1 |
| 17 | 3415800000001 | OR 158,35X3,53 NBR 70 4625 | 1 |
| 18 | 24BTESA000001 | TESTATA X RIVA JET PLASTICA | 1 |
| 19 | 3400900000002 | OR 9,92X2,62 NBR 70 | 2 |
| 20 | 24BTAPP000002 | TAPPO IN PLASTICA 1/4 GAS RIVA | 2 |
| 21 | 32006Z0000001 | RONDELLA M 6 ZNC UNI 6592 | 8 |
| 22 | 30006Z0000020 | VITE M6X40 ZNC TCEI CH.5 | 8 |
| 23 | 3401300000002 | OR 13,10X2,62 NBR 70 3053 | 1 |
| 24 | 24BTAPP000003 | TAPPO IN PLASTICA 3/8 GAS RIVA | 1 |
| 25 | 24BCOP7100010 | COPERCHIO X SCAT.PORTACOND.M71 AC3004 | 1 |
| 26 | 24BFER0000011 | FERMA-CONDENSATORE SCORREVOLE AC3007 | 1 |
| 27 | 10CON00000005 | CONDENSATORE MF 14 VL450 | 1 |
| 28 | 30003Z0000005 | VITE 3,5X10 C15 ZNC TC+ AUTOFORMANTE | 1 |
| 29 | 32004ZDT00001 | RONDELLA DENT M 4 DIN 6798 ZNC | 1 |
| 30 | 24BSCA0000010 | SCATOLA PORTA-COND.M71 SENZA FORO AC3003 | 1 |
| 31 | 3401300000002 | OR 13,10X2,62 NBR 70 3053 | 1 |
| 32 | 30002Z0000002 | VITE 2,9X16 C15 ZNC AUTOFILETTANTE TC+ | 2 |
| 33 | 11MAM00000001 | MAMMUT 3X2 (FIBRA VETRO 3 POLI) C/LAMELLA | 1 |
| 34 | 34PAS000000006 | PASSACAVO X SCATOLA COND. FORO D.9 | 1 |
| 35 | 24BFER0000004 | FERMACAVO A GABBIA X COPRIMORS. | 1 |
| 36 | 24BGHI0000002 | GHIERA PRESSACAVO SCATOL.COND.NYLON ROHS | 1 |
| 37 | M735000605701 | MOTORE 71 CAS.SUP.GRZ. JOL100 H70 230/5 | 1 |
| 38 | 24BMAN0000004 | MANICOTTO IN PLASTICA 1" F X 1"1/4 F | 3 |
| 39 | 60OPTRMC00001 | PRESSOFLUS.OPTIMATIC RMC 10A 1,5KW (2HP) | 1 |