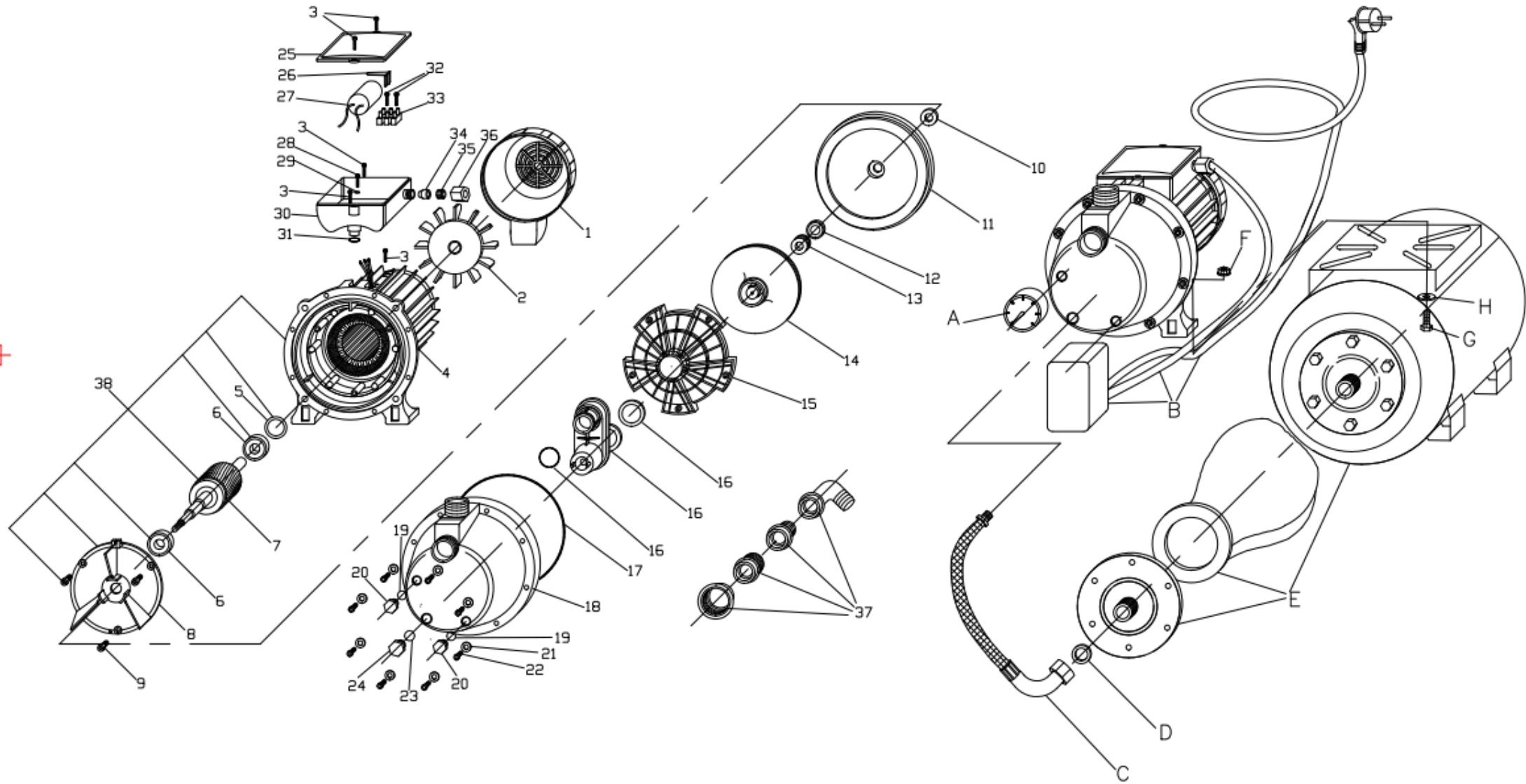


RIVA-PRESS 80 230V 50HZ

COD: BRIP080000B01



RIF.	COD. ARTICOLO	DESCRIZIONE	QUANTITA'
1	24BCPM7100005	COPRI-VENTOLA M71 CON PIEDE NERO AC3005	1
2	24BVEN0000003	VENTOLA MEC71 CON ANELLO	1
3	30003Z0000006	VITE 3,5X13 C15 ZNC TC+ AUTOFILETTAN	5
4	M735000005501	STAT.IN CASSA SUP.M71 GRZ. H50 230/5	1
5	216202C000001	ANELLO COMPENSATORE D.35B X 6202	1
6	2162020000006	CUSCINETTO 6202 2RS	2
7	H710500000001	ALBERO E ROTORE JOLLY 80	1
8	50BSCU7100004	SCUDO ANTERIORE PER CASSA M71 LAV.SC3001	1
9	30005Z0000012	VITE M5X12 C15ZNC TC+TT AUTOFORM.UNI8112	3
10	34ROM00000003	ROMPIGOCCIA 23X11,5 H2 NBR	1
11	44BFLAJ000001	FLANGIA JOLLY/EUROSTAR INOX	1
12	3512F00000002	TENUTA F. 29,5X12 H6,5 HF ALLUMINA	1
13	3513R00000002	TENUTA R. 13 DUTR PR/AR BPFF	1
14	56BNJOL000004	GIRANTE J75/80 H4,3 D.130 NORYL	1
15	24BDIFJ000001	DIFFUSORE JOLLY/EUROSTAR PBT	1
16	24BEIEE000002	EIETTORE+VENT. 7.7-11 EUR750/800 SV	1
17	3415800000001	OR 158,35X3,53 NBR 70 4625	1
18	24BTESA000001	TESTATA X RIVA JET PLASTICA	1
19	3400900000002	OR 9,92X2,62 NBR 70	2
20	24BTAPP000002	TAPPO IN PLASTICA 1/4 GAS RIVA	2
21	32006Z0000001	RONDELLA M 6 ZNC UNI 6592	8
22	30006Z0000020	VITE M6X40 ZNC TCEI CH.5	8
23	3401300000002	OR 13,10X2,62 NBR 70 3053	1
24	24BTAPP000003	TAPPO IN PLASTICA 3/8 GAS RIVA	1
25	24BCOP7100010	COPERCHIO X SCAT.PORTACOND.M71 AC3004	1
26	24BFER0000011	FERMA-CONDENSATORE SCORREVOLE AC3007	1
27	10CON00000002	CONDENSATORE MF 12 VL450 D.36	1
28	30003Z0000005	VITE 3,5X10 C15 ZNC TC+ AUTOFORMANTE	1
29	32004ZDT00001	RONDELLA DENT M 4 DIN 6798 ZNC	1
30	24BSCA0000010	SCATOLA PORTA-COND.M71 SENZA FORO AC3003	1
31	3401300000002	OR 13,10X2,62 NBR 70 3053	1
32	30002Z0000002	VITE 2,9X16 C15 ZNC AUTOFILETTANTE TC+	2
33	11MAM00000001	MAMMUT 3X2 (FIBRA VETRO 3 POLI) C/LAMELLA	1
34	34PAS00000006	PASSACAPO X SCATOLA COND. FORO D.9	1
35	24BFER0000004	FERMACAVO A GABBIA X COPRIMORS.	1
36	24BGHI0000002	GHIERA PRESSACAPO SCATOL.COND.NYLON ROHS	1
37	60KITR0000001	KIT RACCORDI RIVA	1
38	M735000105501	MOTORE 71 CAS.SUP.GRZ. JOL80 H50 230/5	1
A	60MAN00000004	MANOMETRO 0-6B D.40 POST 1/4GAS	1
B	60PREM0000008	PRES.MONOF.PM 5 M S.OR H053X1 SCHUKO	1
C	60FLE35000003	TUBO FLESS. CM35 3/8M 3/4F C.C.	1
D	34GUA00000003	GUARN.FLESS. 3/4" EPDM80 23,7 H2	1
E	60VAS02400002	VASO LT 24 ATT 3/4" ORIZ.ART.A01 BLUE	1
F	31008Z0000002	DADO M 8 ZNC FLANGIATO PG DIN 6923	2
G	30008Z0000007	VITE M 8X25 4.8 ZNC TE FLANG.PG DIN 6921	2
H	32008Z0000001	RONDELLA 8,5X24 H2 ZNC/CARR	2