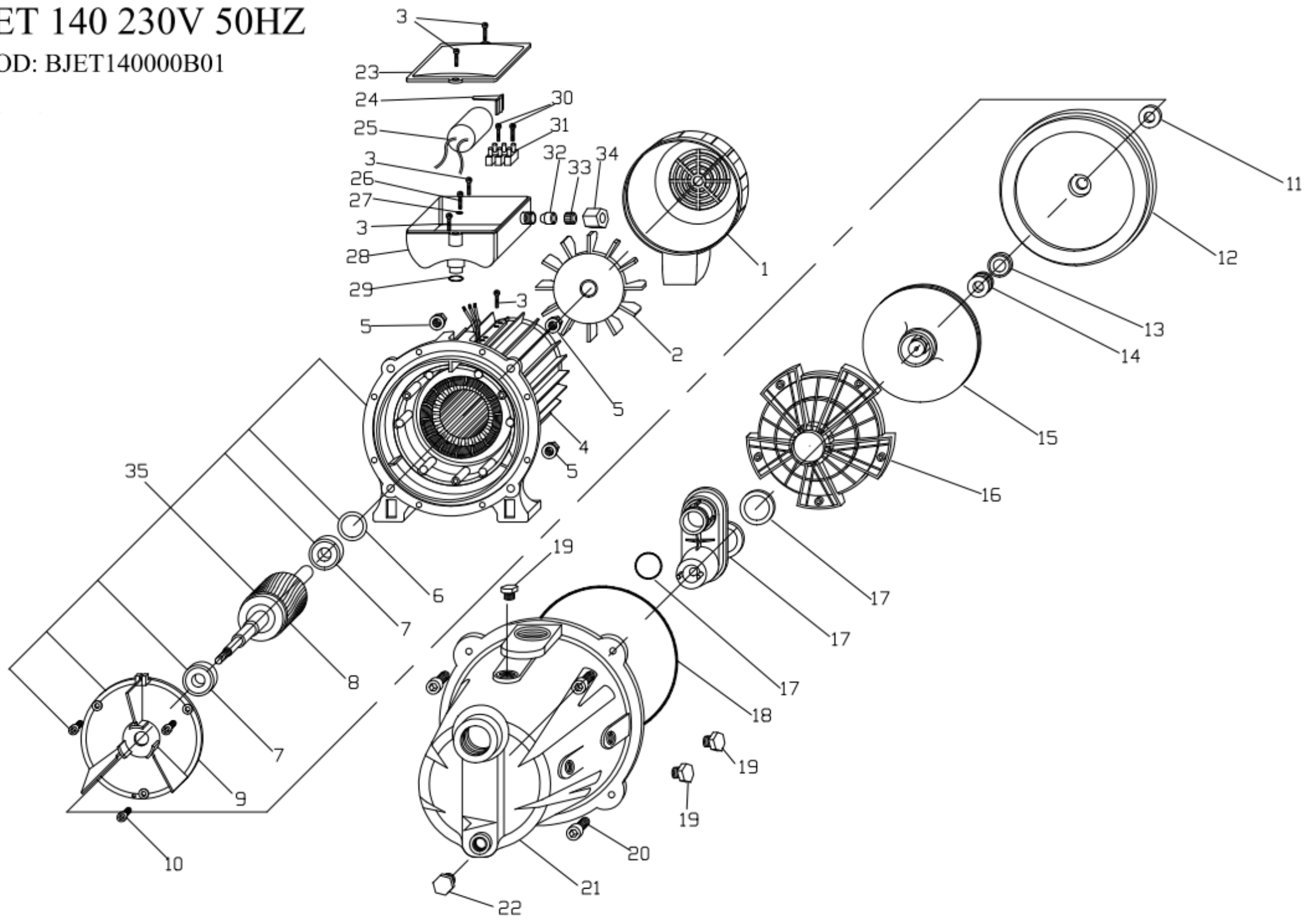


JET 140 230V 50HZ

COD: BJET140000B01



RIF.	COD. ARTICOLO	DESCRIZIONE	QUANTITA'
1	24BCPM7100005	COPRI-VENTOLA M71 PP NERO + PIEDE AC3005	1
2	24BVEN0000003	VENTOLA MEC71 CON ANELLO	1
3	30003Z0000006	VITE 3,5X13 C15 ZNC TC+ AUTOF.DIN7981	5
4	M735000005901	STAT.IN CASSA SUP.M71 GRZ. H90 230/5	1
5	31008Z0000002	DADO M 8 ZNC FLANGIATO PG DIN 6923	4
6	216202C000001	ANELLO COMPENSATORE D.35B X 6202	1
7	2162020000006	CUSCINETTO 6202 2RS	2
8	H710900000001	ALBERO E ROTORE JOLLY 140	1
9	50BSCU7100004	SCUDO ANTERIORE PER CASSA M71 LAV.SC3001	1
10	30005Z0000012	VITE M5X12 C15ZNC TC+TT AUTOFORM.UNI8112	3
11	34ROM00000003	ROMPIGOCCIA 23X11,5 H2 NBR	1
12	44BFLAJ000001	FLANGIA JOLLY/EUROSTAR INOX	1
13	3512F00000002	TENUTA F. 29,5X12 H6,5 HF ALLUMINA	1
14	3513R00000002	TENUTA R. 13 DUTR PR/AR BPF	1
15	56BNJOL000005	GIRANTE JOL140 H7.8 D.130 NORYL	1
16	24BDIFJ000001	DIFFUSORE JOLLY/EUROSTAR PBT	1
17	24BEIEA000003	EIETTORE+VENT. 10.5-15 AG 140-200 SV	1
18	3415800000001	OR 158,35X3,53 NBR 70 4625	1
19	24BTAPP000006	TAPPO 1/4 GAS TESTATA JET-POM +OR AC3009	3
20	30008Z0000004	VITE M 8 X25 8,8 ZNC TCEI DIN 912	4
21	54BTJET000003	TESTATA GHISA EVOJET LAV. TE3007	1
22	24BTAPP000007	TAPPO 3/8 GAS TESTATA JET-POM +OR AC3010	1
23	24BCOP7100010	COPERCHIO X SCAT.PORTACOND.M71 AC3004	1
24	24BFER0000011	FERMA-CONDENSATORE SCORREVOLE AC3007	1
25	10CON00000006	CONDENSATORE MF 20 VL450	1
26	30003Z0000005	VITE 3,5X10 C15 ZNC TC+DIN7500-C	1
27	32004ZDT00001	RONDELLA DENT. M 4 DIN 6798 A ZNC	1
28	24BSCA0000010	SCATOLA PORTA-COND.M71 SENZA FORO AC3003	1
29	3401300000002	OR 13,10X2,62 NBR 70 3053	1
30	30002Z0000002	VITE 2,9X16 C15 ZNC AUTOFILET.TC+UNI6954	2
31	11MAM00000001	MAMMUT 3X2 (FIBRA VETRO 3 POLI)C/LAMELLA	1
32	34PAS00000006	PASSACAPO X SCATOLA COND. FORO D.9	1
33	24BFER0000004	FERMACAVO A GABBIA X COPRIMORS.	1
34	24BGHI0000002	GHIERA PRESSACAPO SCATOL.COND.NYLON ROHS	1
35	M735002605901	MOTORE 71 CAS.SUP.GRZ. JOL140 H90 230/5	1

