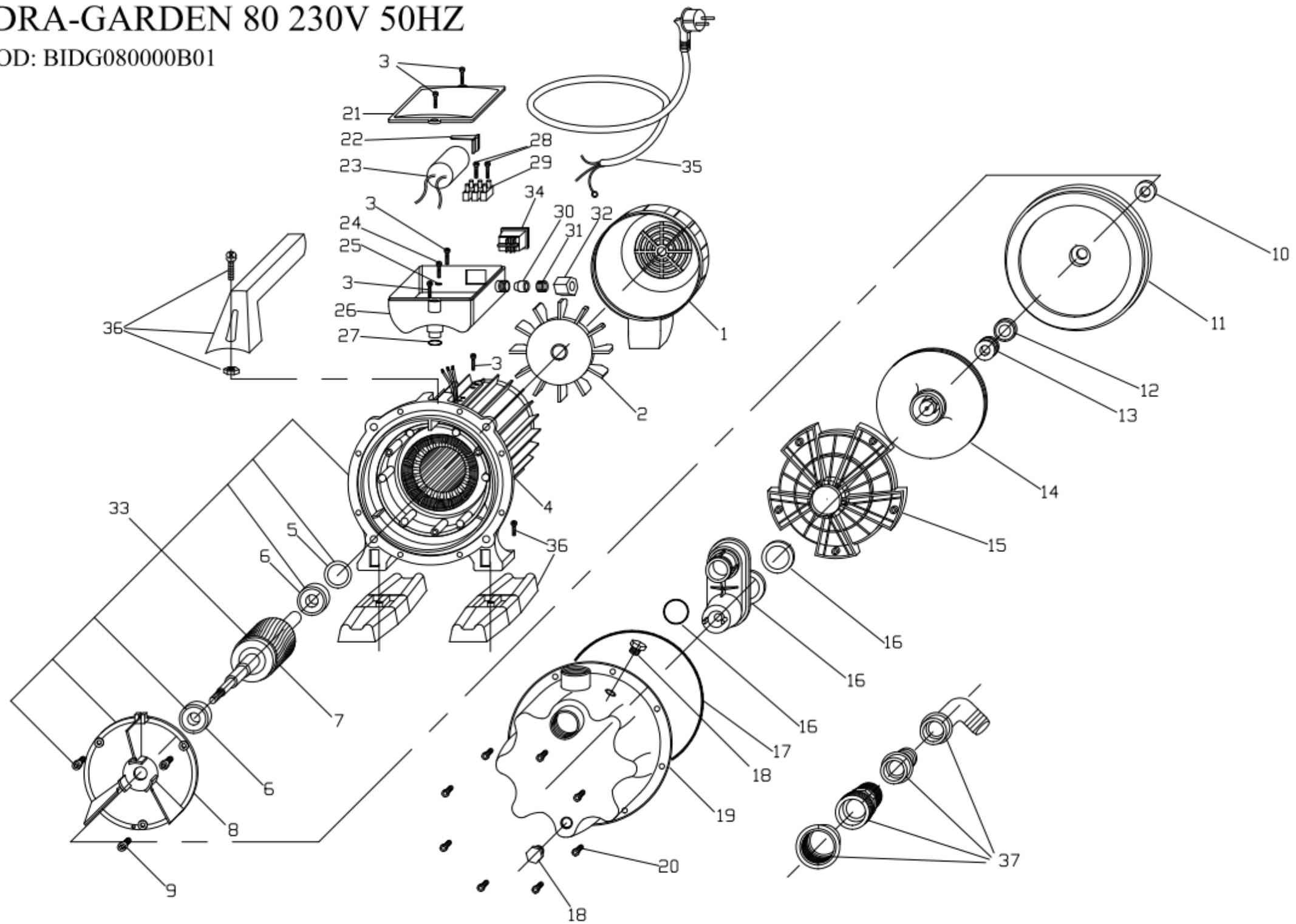


IDRA-GARDEN 80 230V 50HZ

COD: BIDG080000B01



RIF.	COD. ARTICOLO	DESCRIZIONE	QUANTITA'
1	24BCPM7100005	COPRI-VENTOLA M71 PP NERO + PIEDE AC3005	1
2	24BVEN0000003	VENTOLA MEC71 CON ANELLO	1
3	30003Z0000006	VITE 3,5X13 C15 ZNC TC+ AUTOF.DIN7981	5
4	M735000005501	STAT.IN CASSA SUP.M71 GRZ. H50 230/5	1
5	216202C000001	ANELLO COMPENSATORE D.35B X 6202	1
6	2162020000006	CUSCINETTO 6202 2RS	2
7	H710500000001	ALBERO E ROTORE JOLLY 80	1
8	50BSCU7100004	SCUDO ANTERIORE PER CASSA M71 LAV.SC3001	1
9	30005Z0000012	VITE M5X12 C15ZNC TC+TT AUTOFORM.UNI8112	3
10	34ROM00000003	ROMPIGOCCIA 23X11,5 H2 NBR	1
11	44BFLAJ000001	FLANGIA JOLLY/EUROSTAR INOX	1
12	3512F00000002	TENUTA F. 29,5X12 H6,5 HF ALLUMINA	1
13	3513R00000002	TENUTA R. 13 DUTR PR/AR BPFF	1
14	56BNJOL000004	GIRANTE J75/80 H4,3 D.130 NORYL	1
15	24BDIFJ000001	DIFFUSORE JOLLY/EUROSTAR PBT	1
16	24BEIEM000002	EIETTORE+VENT. 7.7-11 BUDI-MEGA 80 SV	1
17	3415800000001	OR 158,35X3,53 NBR 70 4625	1
18	31TAP00000006	TAPPO 1/4 GAS E.17 OT NIC SEDE OR+OR H13	2
19	44BTBUD000002	TESTATA BUDI STD LUCIDATA	1
20	30006Z0000019	VITE M6X16 ZNC TCEI CH.5	8
21	24BCOP7100010	COPERCHIO X SCAT.PORTACOND.M71 AC3004	1
22	24BFER0000011	FERMA-CONDENSATORE SCORREVOLE AC3007	1
23	10CON00000002	CONDENSATORE MF 12 VL450 D.36	1
24	30003Z0000005	VITE 3,5X10 C15 ZNC TC+DIN7500-C	1
25	32004ZDT00001	RONDELLA DENT. M 4 DIN 6798 A ZNC	1
26	24BSCA0000011	SCATOLA PORTA-COND.M71 CON FORO AC3003	1
27	3401300000002	OR 13,10X2,62 NBR 70 3053	1
28	30002Z0000002	VITE 2,9X16 C15 ZNC AUTOFILET.TC+UNI6954	2
29	11MAM00000001	MAMMUT 3X2 (FIBRA VETRO 3 POLI)C/LAMELLA	1
30	34PAS00000006	PASSACAVO X SCATOLA COND. FORO D.9	1
31	24BFER0000004	FERMACAVO A GABBIA X COPRIMORS.	1
32	24BGHI0000002	GHIERA PRESSACAVO SCATOL.COND.NYLON ROHS	1
33	M735000105501	MOTORE 71 CAS.SUP.GRZ. JOL80 H50 230/5	1
34	11INT00000001	INTERRUTTORE BIP.BIANCO OLD	1
35	14BCAVRNF0010	CAVO H05 RNF 3X1 M 1,6 SCHUKO	1
36	60KITJ0000002	KIT JET PORTATILI (MANICO NEW+PIEDI+VITI)	1
37	60KITR0000002	KIT RACCORDI EUROSTAR	1