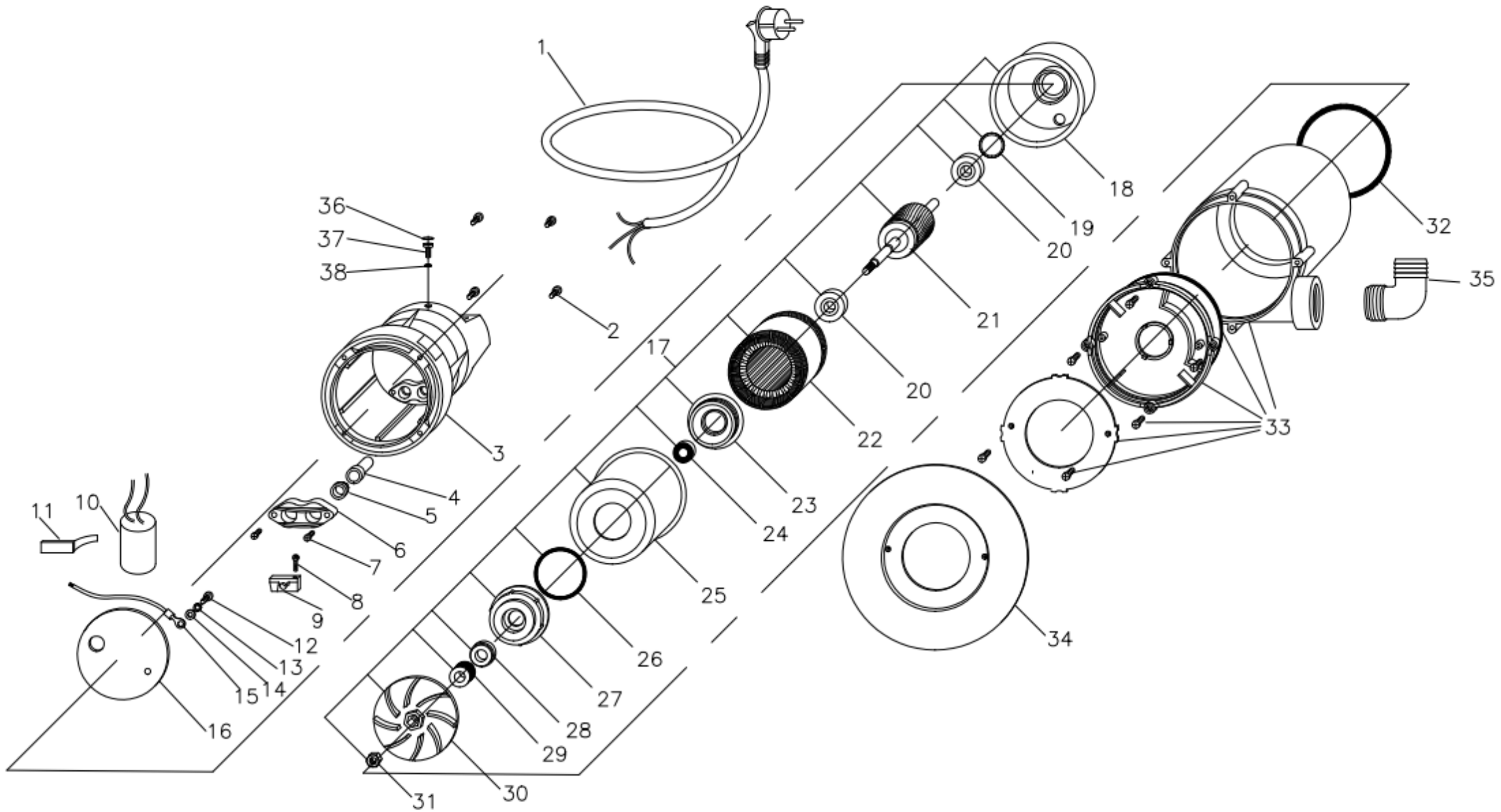


EXTREMA 5000 230V 50HZ

COD. AEXT50M000001



RIF.	COD. ARTICOLO	DESCRIZIONE	QUANTITA'
1	14ACAVRNF0004	CAVO H05 RNF 3X0,75 M 10,3 SCHUKO	1
2	30005A0000006	VITE 5X20 A2 TC+ SLD	4
3	55AASTRA00007	TESTATA ASTRA "S" AZZURRO NEW MASTER4535	1
4	34PAS00000001	PASSACAVALO 7X19 C. EPDM50	1
5	24ABOC0000001	BOCCOLA FERMACAVO "TURBO 50"	1
6	24ASTA0000001	STAFFA FERMACAVO/CONDENSATORE	1
7	30004Z0000004	VITE 4X20 C15 ZNC TC+ TRUCIOL.SL	2
8	30003Z0000006	VITE 3,5X13 C15 ZNC TC+ AUTOF.DIN7981	1
9	24BFER0000001	FERMACAVO	1
10	10CON00000017	CONDENSATORE MF 10 VL450 35 X57	1
11	24AFER0000003	FERMA-CONDENSATORE "GASTA1" V33	1
12	30003Z0000005	VITE 3,5X10 C15 ZNC TC+ DIN 7500-C	1
13	32004ZDT00001	RONDELLA DENT.M 4 DIN 6798 A ZNC	1
14	32006Z0000001	RONDELLA M 6 UNI 6592 ZNC DIN 125-A	1
15	14ACAV0000002	CAVETTO GIAL./VER. CM 28 OCC.D.4 PREISOL	1
16	24ADPRT0000001	DISCO PROTEZIONE MOTORI SOMMERSE V32	1
17	N610012801501	MOTORE 63 CONT.INOX SPA5000230/50CT.O 50	1
18	50ACALN0000001	CALOTTA ALL.MOTORI SOMM. LAV.	1
19	216201C000001	ANELLO COMPENSATORE D.32B X 6201	1
20	2162010000007	CUSCINETTO 6201 2RS	2
21	L630500000004	ALBERO E ROTORE SPA-SPM 5000 TENUTA D.12	1
22	P630500010001	STATORE AV. 90X47H 50 A.2PM V230/50 O CT	1
23	24ASUP0000003	SUPPORTO 50/32 (NEW)	1
24	34PAR12000001	PARAOILIO SC 12X24X4,5	1
25	44ACONI0000008	CONTENITORE INOX H70 NEW FORO 43 SPA5000	1
26	3404200000001	OR 42,52X2,62 NBR 70 3168 PS300	1
27	24AGHI0000003	GHIERA SUPPORTO 50/32 CON S.TENUTA (NEW)	1
28	3513F00000007	TENUTA F.26X13X5,5 ALLUMI.NBR.G.RAG	1
29	3512R00000008	TENUTA R.FG12/22/8.3 CARBON.NBR316	1
30	56ANSPA0000006	GIRANTE SPA5000D. 95 PALE H9 50HZ NORYL	1
31	31008A0000001	DADO M 8 H 6,5 A2 UNI5588	1
32	3409000000001	OR 90 X6,25 EPDM60	1
33	24ACHIA000011	CHIOCCIOLA H122 F1"1/4 S.INS+OR+DIF+BPBA	1
34	24ABASD0000004	BASE PIANA X TELO D.200 BA3002	1
35	24ACUR0000002	CURVA 1"1/4 X 35	1
36	65ATAR00000035	BOLLINO ROSSO TEST POMPE SOMMERSE	1
37	30003A0000013	VITE 3,5X10 A2 TC TORX SLD	1
38	3400200000001	OR 2,90X1,78 NBR 70 2012	1