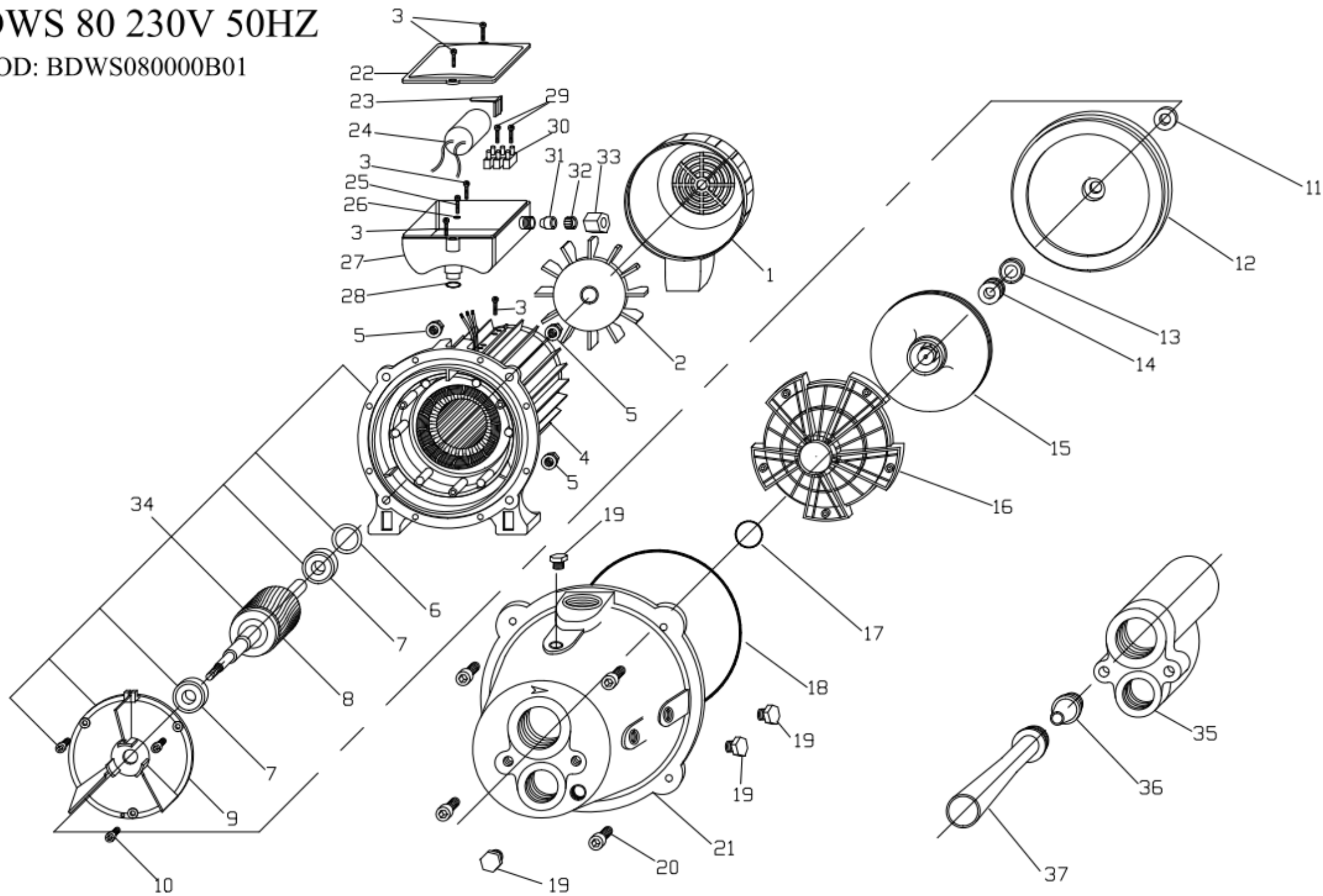


DWS 80 230V 50HZ

COD: BDWS080000B01



RIF.	COD. ARTICOLO	DESCRIZIONE	QUANTITA'
1	24BCPM7100005	COPRI-VENTOLA M71 PP. NERO + PIEDE AC3005	1
2	24BVEN0000003	VENTOLA MEC71 CON ANELLO	1
3	30003Z0000006	VITE 3,5X13 C15 ZNC TC+ AUTOF. DIN7981	5
4	M735000005501	STAT. IN CASSA SUP.M71 GRZ. H50 230/5	1
5	31008Z0000002	DADO M8 ZNC FLANGIATO PG DIN 6923	4
6	216202C000001	ANELLO COMPENSATORE D.35B X 6202	1
7	2162020000006	CUSCINETTO 6202 2RS	2
8	H710500000001	ALBERO E ROTORE JOLLY 80	1
9	50BSCU7100004	SCUDO ANTERIORE PER CASSA M71 LAV.SC3001	1
10	30005Z0000012	VITE M5X12 C15ZNC TC+TT AUTOFORM.UNI8112	3
11	34ROM00000003	ROMPIGOCCIA 23X11,5 H2 NBR	1
12	44BFLAJ000001	FLANGIA JOLLY/EUROSTAR INOX	1
13	3512F00000002	TENUTA F. 29,5X12 X6,5 HF ALLUMINA	1
14	3513R00000002	TENUTA R. 13 DUTR PR/AR BPF	1
15	56BNJOL000004	GIRANTE J75/80 H4,3 D.130 NORYL	1
16	24BDIFJ000001	DIFFUSORE JOLLY/EUROSTAR PBT	1
17	3403600000001	OR 36,14X2,62 NBR 70 3143	1
18	3415800000001	OR 158,35X3,53 NBR 70 4625	1
19	24BTAPP0000006	TAPPO 1/4 GAS TESTATA JET-POM +OR AC3009	4
20	30008Z0000004	VITE M8 X25 8,8 ZNC TCEI DIN 912	4
21	54BTDWS000003	TESTATA GHISA DWS LAV. NEW DIS.TE3003	1
22	24BCOP7100010	COPERCHIO X SCAT.PORTACOND.M71 AC3004	1
23	24BFER0000011	FERMA-CONDENSATORE SCORREVOLE AC3007	1
24	10CON00000005	CONDENSATORE MF 14 VL450	1
25	30003Z0000005	VITE 3,5X10 C15 ZNC TC+ DIN7500-C	1
26	32004ZDT00001	RONDELLA DENT M 4 DIN 6798 A ZNC	1
27	24BSCA0000010	SCATOLA PORTA-COND.M71 SENZA FORO AC3003	1
28	3401300000002	OR 13,10X2,62 NBR 70 3053	1
29	30002Z0000002	VITE 2,9X16 C15 ZNC AUTOFILET.TC+ UNI6954	2
30	11MAM00000001	MAMMUT 3X2 (FIBRA VETRO 3 POLI) C/LAMELLA	1
31	34PAS00000006	PASSACAVO X SCATOLA COND. FORO D.9	1
32	24BFER0000004	FERMACAVO A GABBIA X COPRIMORS.	1
33	24BGHI0000002	GHIERA PRESSACAVO SCATOL.COND.NYLON ROHS	1
34	M735000105501	MOTORE 71 CAS.SUP.GRZ. JOL80 H50 230/5	1
35	54BEIEDWS00005	EIETTORE DWS NEW 1" M EI14/1 LAV.GHISA	1
36	24BUGED000001	UGELLO DWS P30 D.6	1
37	24BVNTD000001	VENTURI DWS P30 D.8.5 LUNGO NERO	1