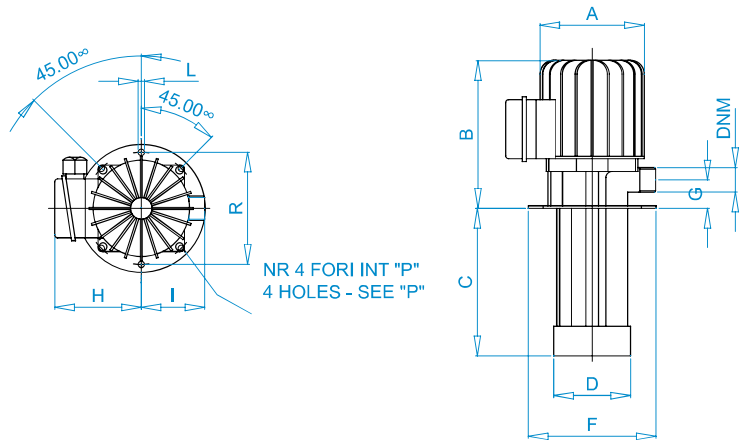




CARATTERISTICHE COSTRUTTIVE - CONSTRUCTION FEATURES
CARACTERISTIQUE DE CONSTRUCTION

Gambo - Stem - Tige	Nylon Xarec (Acqua potabile)	Nylon Xarec (Drinking water)	Nylon Xarec (Eau potable)
Girante - Impeller - Turbine	Nylon	Nylon	Nylon
Corpo Pompa - Pump body Corps de pompe	Polipropilene	Polypropilene	Polypropilene
Albero Motore - Motor shaft Arbre moteur	Acciaio inox AISI 420	S. steel AISI 420	A. inox AISI 420
Cassa motore - Motor Casing Carcasse moteur	Nylon - Mec 63	Nylon type - Mec 63	Nylon type - Mec 63
Motore - Motor - Moteur	Chiuso non ventilato	Closed no ventilated	Fermé sans ventilation
Verniciatura - Paint - Peinture		-	-
Viteria - Screws - Vis	Acciaio inox	S. steel	A. inox

Pump model	DNM	A	B	C	D	F	G	H	I	L	P	R
ZV 35	M 3/4"	106	151	80-120-150-180	78	130	29	88	65	6,5	115	114



ZV 35



DESCRIZIONE:

Le elettropompe appartenenti a queste serie sono adatte per la circolazione di liquidi refrigeranti e miscele lubrificanti nelle macchine utensili e in tutti i casi in cui sia necessario fare raggiungere una modesta quantità di fluido da una vasca di raccolta al punto di lavoro. Queste pompe sono particolarmente indicate per l'impiego con liquidi lubrorefrigeranti.



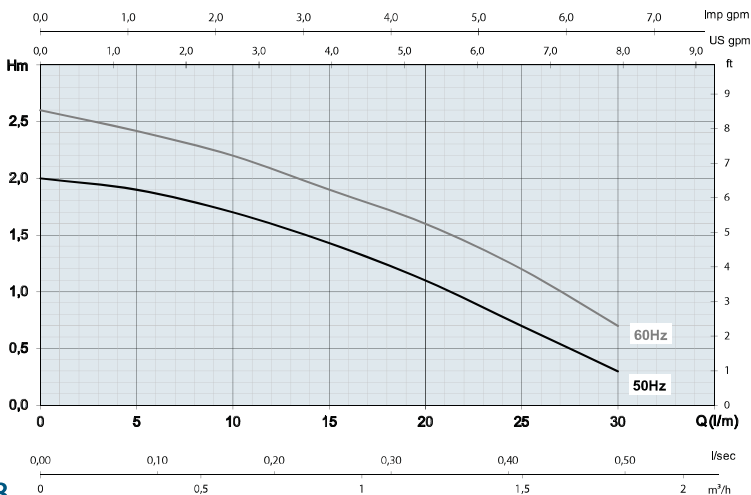
DESCRIPTION:

These electric pumps are designed to pump coolant liquids and lubricating mixtures into machine tools and for any other situation requiring to bring a low flow of liquid from tanks to the working point. These pumps are suitable for lubricants and coolant liquids.



DESCRIPTION:

Ces modèles de électropompe sont indiqués pour la circulation des liquides réfrigérants et des mélanges lubrifiants des machines-outil et pour tous les systèmes où il est nécessaire apporter un petit débit de fluide des réservoirs de réception jusqu'à l'endroit d'utilistion. Ces pompes sont particulièrement indiquées avec les liquides lubrifiants et réfrigérants.



DATI TECNICI - TECHNICAL DATA

Tipo-Type	ZV 35-50 Hz	ZV 35-60 Hz
HP-P2	0,063	0,07
KW-P2	0,047	0,052
KW-P1	0,059	0,065
A-230V-3	0,18	0,19
A-400V-3	0,1	0,1
r.p.m.	2800	3400
°T max	60 °C / 140 °F	60 °C / 140 °F