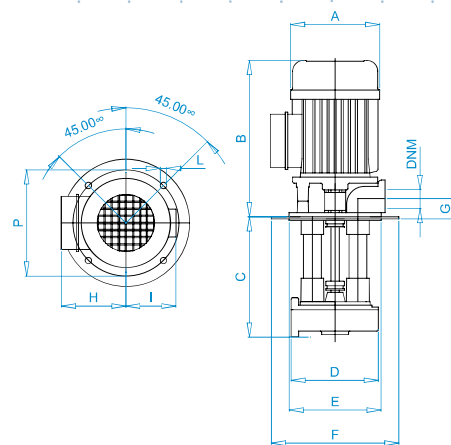




CARATTERISTICHE COSTRUTTIVE - CONSTRUCTION FEATURES
CARACTERISTIQUE DE CONSTRUCTION

Gambo - Stem - Tige	Acciaio inox-lega G Al Si 9	S. steel - G Al Si 9 alloy	S. steel - G Al Si 9 alliage
Girante - Impeller - Turbine	Ryton	Ryton	Ryton
Corpo Pompa - Pump body Corps de pompe	PBT	PBT	PBT
Albero Motore - Motor shaft Arbre moteur	Acciaio inox AISI 420	S. steel AISI 420	S. steel AISI 420
Cassa motore - Motor Casing Carcasse moteur	Alluminio - Mec 63	Aluminium type - Mec 63	Aluminium type - Mec 63
Motore - Motor - Moteur	Chiuso ventilato esterno	Closed externally ventilated	Fermé ventilation externe
Verniciatura - Paint - Peinture	A cataforesi	Black electrophoretic	Électrophorétique noir
Viteria - Screws - Vis	Acciaio inox	S. steel	A. inox

Pump model	DNM	A	B	C	D	E	F	G	H	I	L	P
ZC 75	F 3/4"	125	220	150-200-250-300	125	130	180	28	91	71	9	150



ZC 75



DESCRIZIONE:

Le elettropompe appartenenti a questa serie vengono utilizzate per la circolazione di liquidi refrigeranti e miscele lubrificanti nelle macchine utensili, nelle macchine per la lavorazione del vetro e della plastica ed, in genere, in tutti i casi in cui sia necessario pompare quantità di liquido relativamente elevate in rapporto a potenze e prevalenze modeste. Sono specialmente indicate in presenza di lubrorefrigeranti parzialmente sintetici e sintetici contenenti additivi con spiccate caratteristiche solventi. Sono inoltre in grado di convogliare fluidi contenenti piccole impurità, anche se, per una garanzia di lungo funzionamento è comunque consigliabile predisporre una adeguata decantazione o filtraggio ed eseguire una periodica pulizia della vasca.



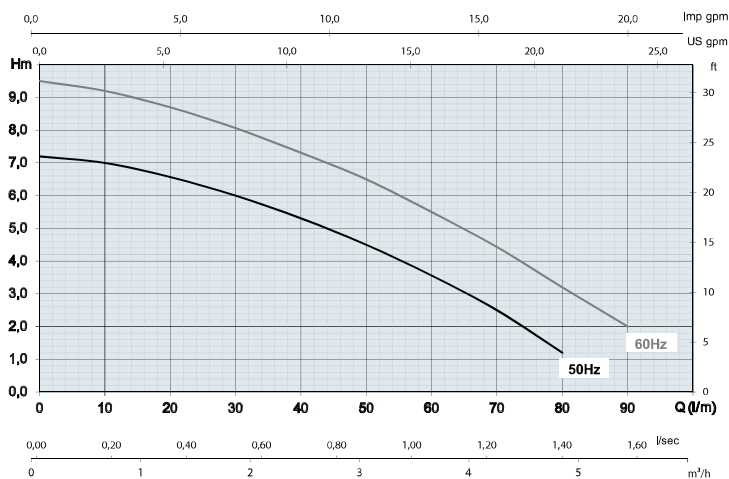
DESCRIPTION:

These electric pumps are designed for circulation of coolant liquids and lubricants in machine-tools, glass and plastics processing machines, and any other situation requiring high flow and low pressure. Suited to pump coolant and refrigerant liquids containing solvents. Should the liquids contain small impurities we recommend to install a filter to keep the tank clean.



DESCRIPTION:

Ces électropompes sont indiquées pour la circulation des liquides réfrigérants et lubrifiants des machines-outil, des machines qui traitent les matières plastiques et le verre, et pour tous les systèmes où il est nécessaire un débit élevé par rapport à une modeste pression. Elles sont particulièrement indiquées en présence de liquides réfrigérants ou lubrifiants synthétiques contenant des dissolvants. Ces pompes sont aussi adaptées pour canaliser des liquides contenant des petites impuretés; en ce cas on recommande d'adopter un filtre et d'effectuer de temps en temps un nettoyage du bassin.



Tipo - Type	DATI TECNICI - TECHNICAL DATA	
	ZC 75-50 Hz	ZC 75-60 Hz
HP-P2	0,5	0,7
KW-P2	0,4	0,52
KW-P1	0,5	0,65
A-230V-3	1,9	1,9
A-400V-3	1,1	1,1
r.p.m.	2800	3400
°T max	60 °C / 140 °F	60 °C / 140 °F