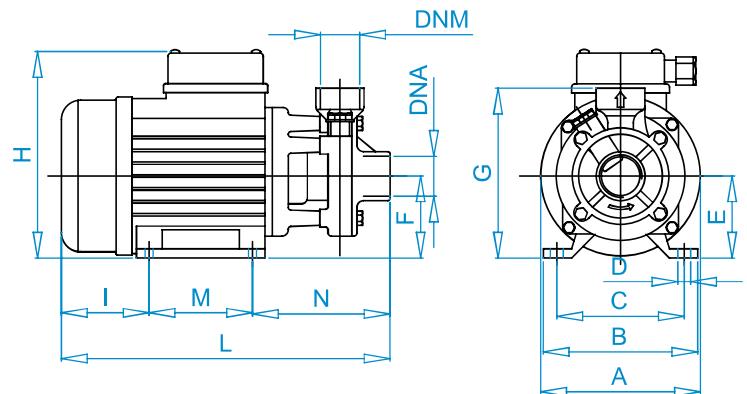




**CARATTERISTICHE COSTRUTTIVE - CONSTRUCTION FEATURES
CARACTERISTIQUE DE CONSTRUCTION**

Girante - Impeller - Turbine	Ryton (Ottone 58)	Ryton (Brass 58)	Ryton (Laiton 58)
Corpo Pompa - Pump body Corps de pompe	Acciaio inox AISI 316	S. steel AISI 316	A. inox AISI 316
Albero Motore - Motor shaft Arbre moteur	Acciaio inox AISI 420 (Acciaio inox AISI 316L)	S. steel AISI 420 (S. steel AISI 316L)	A. inox AISI 420 (A. inox AISI 316L)
Cassa motore - Motor Casing Carcasse moteur	Alluminio - Mec 63	Aluminium type - Mec 63	Aluminium type - Mec 63
Motore - Motor - Moteur	Chiuso ventilato esterno	Closed externally ventilated	Fermé ventilation externe
Verniciatura - Paint - Peinture	A cataforesi	Black electrophoretic	Électrophorétique noir
Viteria - Screws - Vis	Acciaio inox	S. steel	A. inox

Pump model	DNM	DNA	A	B	C	D	E	F	G	H	I	L	M	N
PXC 50	F 1"	F 1"	124	119	99	6	64	64	133	160	68	255	80	107



PXC 50



DESCRIZIONE:

Elettropompe periferiche a turbina, in grado di sviluppare un'elevata prevalenza in relazione a potenze limitate. Data la loro costruzione con testata in acciaio e girante in Ryton (od ottone), le PX sono particolarmente indicate per usi industriali e sanitari. Da segnalare inoltre l'importante vantaggio della non corrosione della pompa annullando così il pericolo di bloccaggio.



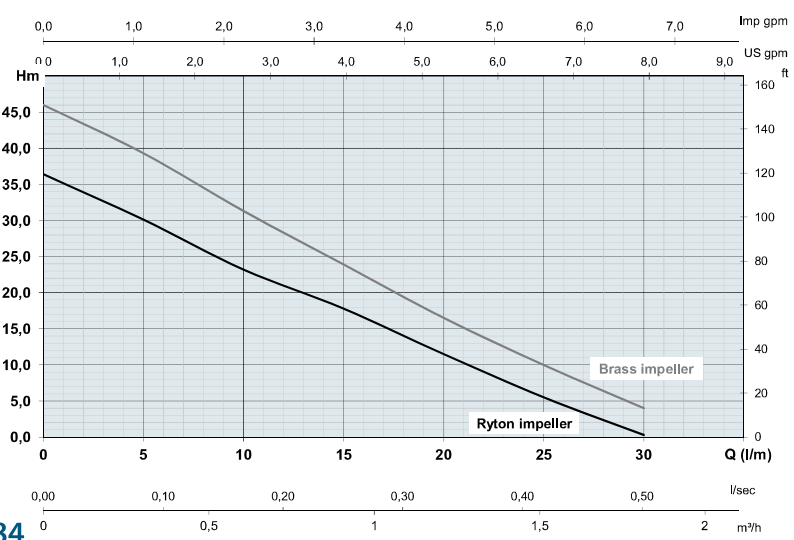
DESCRIPTION:

Steel-made electric peripheral pump, designed to develop high pressure against limited flow rate and low power consumption. This pump is made of stainless steel, with ryton (or brass) impeller, in order to avoid any problem of blocking and seizure. This is particularly suitable for sanitary and industrial applications.



DESCRIPTION:

Électropompes périphériques, réalisées pour le développement d'une hauteur de pression en relation à une basse puissance. Ces pompes en A. inox (turbine en Ryton/Laiton) ne sont pas sujet à la corrosion évitant le problème de blocage au contraire des pompes en fonte. Cette gamme de pompes PX est particulièrement appropriée pour des applications sanitaires et industrielles.



DATI TECNICI - TECHNICAL DATA

Tipo -Type	Ryton impeller	Brass impeller
HP-P2	0,52	0,63
KW-P2	0,38	0,46
KW-P1	0,48	0,58
A-230V-3	2,6	2,8
A-400V-3	/	/
r.p.m.	2800	2800
°T max	60 °C / 140 °F	60 °C / 140 °F