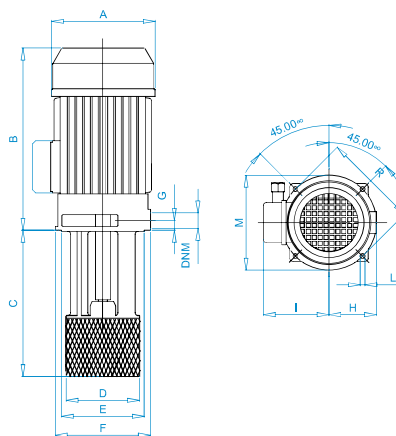




CARATTERISTICHE COSTRUTTIVE - CONSTRUCTION FEATURES
CARACTERISTIQUE DE CONSTRUCTION

Gambo - Stem - Tige	Ghisa G20	Cast iron G20	Fonte G20
Girante - Impeller - Turbine	Ottone 58	Brass 58	Laiton 58
Corpo Pompa - Pump body Corps de pompe	Ghisa G20	Cast iron G20	Fonte G20
Albero Motore - Motor shaft Arbre moteur	Acciaio inox AISI 420	S. steel AISI 420	A. inox AISI 420
Cassa motore - Motor Casing Carcasse moteur	Alluminio - Mec 90	Aluminium type - Mec 90	Aluminium type - Mec 90
Motore - Motor - Moteur	Chiuso ventilato esterno	Closed externally ventilated	Fermè ventilation externe
Verniciatura - Paint - Peinture	A cataforesi	Black electrophoretic	Électrophorétique noir
Viteria - Screws - Vis	Acciaio inox	S. steel	A. inox

Pump model	DNM	A	B	C	D	E	F	G	H	I	L	M	R
PS 300	F 3/4"	174	308	300	124	140	160	17,5	80	110	7	160	160



PS 300



DESCRIZIONE:

Le elettropompe appartenenti a questa serie sommano i vantaggi delle elettropompe centrifughe a pescante immerso a quelli delle pompe a girante periferica (sviluppo di elevate pressioni in rapporto alle basse potenze richieste). Sono quindi particolarmente indicate nei casi in cui ci sia la necessità di portate limitate con elevate pressioni in uscita da ugelli o sezioni ridotte (ad esempio nei centri di lavoro con l'utilizzo di punta a lancia e cannone dove il refrigerante ha anche la funzione di facilitare il distacco e l'evacuazione di trucioli).



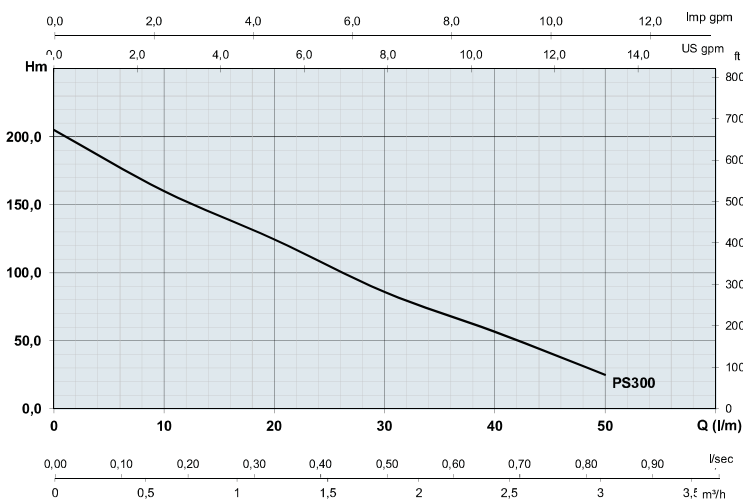
DESCRIPTION:

These electric pumps combine the advantages of the vertical submerged end pump and peripheral impeller. It develops high pressure against limited flow to pump refrigerant liquids through limited section nozzles (i.e. chippings removal in machining centres).



DESCRIPTION:

Pompe machine haute pression avec l'avantage d'obtenir des performances des pompes centrifuges à tige immergé telle que celle des pompes à turbine périphériques (les développement d'une haute pression par rapport à une faible puissance électrique). Particulièrement indiquées quand il y a nécessité d'un débit réduit avec une haute pression pour les issues (sorties) des gicleurs avec un diamètre réduit (exemple: applications générales des systèmes à jet où le réfrigérant permet aussi la vidange et le détachement des copeaux).



DATI TECNICI - TECHNICAL	
Tipo - Type	PS 300-50 Hz
HP-P2	4
KW-P2	3
KW-P1	3,8
A-230V-3	12
A-400V-3	6,3
r.p.m.	2800
°T max	60 °C / 140 °F