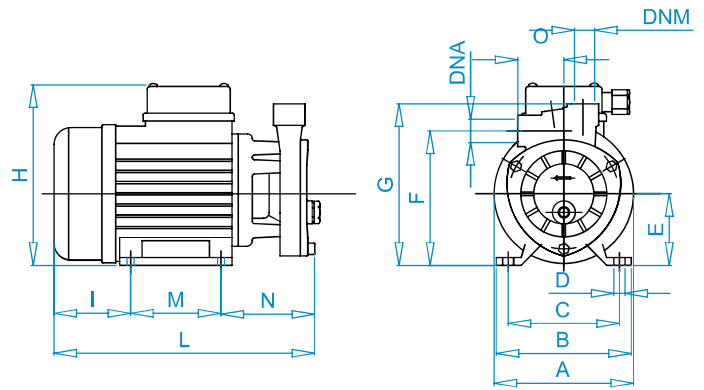




**CARATTERISTICHE COSTRUTTIVE - CONSTRUCTION FEATURES
CARACTERISTIQUE DE CONSTRUCTION**

Girante - Impeller - Turbine	Ryton	Ryton	Ryton
Corpo Pompa - Pump body Corps de pompe	Ottone 58	Brass 58	Laiton 58
Albero Motore - Motor shaft Arbre moteur	Acciaio inox AISI 420	S. steel AISI 420	A. inox AISI 420
Cassa motore - Motor Casing Carcasse moteur	Alluminio - Mec 63	Aluminium type - Mec 63	Aluminium type - Mec 63
Motore - Motor - Moteur	Chiuso ventilato esterno	Closed externally ventilated	Fermè ventilation externe
Verniciatura - Paint - Peinture	A cataforesi	Black electrophoretic	Électrophorétique noir
Viteria - Screws - Vis	Acciaio inox	S. steel	A. inox

Pump model	DNM	DNA	A	B	C	D	E	F	G	H	I	L	M	N	O
PB 70	F 1/2"	F 1/2"	124	119	99	6	64	119	143	160	68	236	80	88	41



PB 70



DESCRIZIONE:

Elettropompe periferiche a turbina, in grado di sviluppare un'elevata prevalenza in relazione a potenze limitate. Data la loro costruzione interamente in ottone, le PB sono particolarmente indicate per usi industriali e sanitari. Da segnalare inoltre l'importante vantaggio della non corrosione della pompa annullando così il pericolo di bloccaggio.



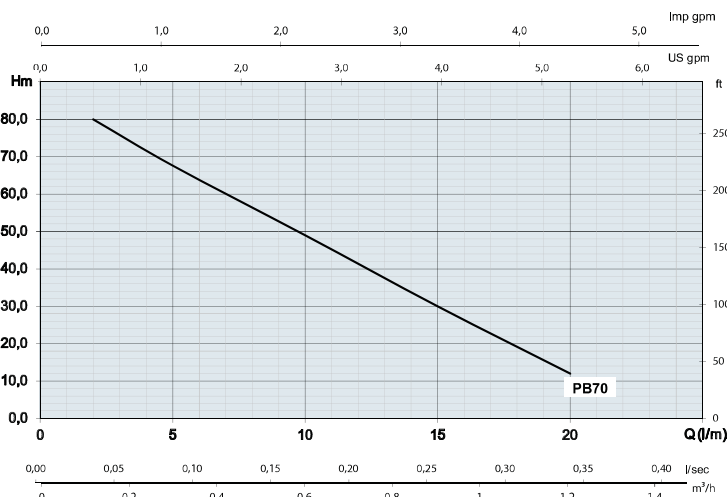
DESCRIPTION:

Brass-made electric peripheral pump, designed to develop high pressure against limited flow rate and low power consumption. This pump is entirely made of brass in order to avoid any problem of locking and seizure. This is particularly suitable for sanitary and industrial applications.



DESCRIPTION:

Électropompes périphériques en laiton, réalisées pour le développement d'une hauteur de pression en relation à une basse puissance. Ces pompes entièrement en laiton ne sont pas sujet à la corrosion évitant le problème de blocage au contraire des pompes en fonte. Cette gamme de pompes PB est particulièrement appropriée pour des applications sanitaires et industrielles.



DATI TECNICI - TECHNICAL	
Tipo -Type	PB 70-50 Hz
HP-P2	0,7
KW-P2	0,58
KW-P1	0,66
A-230V-3	2,4
A-400V-3	1,3
r.p.m.	2800
°T max	60 °C / 140 °F