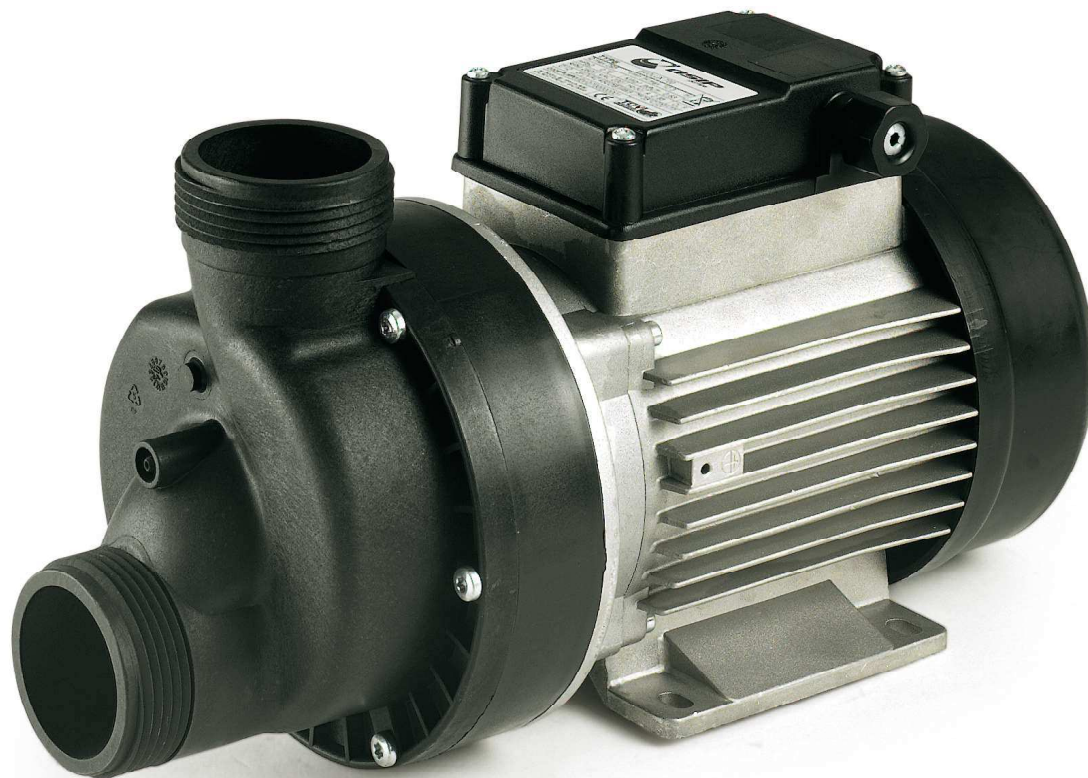


# EVOLUX 700 - 1000



**TIPO:**

Elettropompa centrifuga ad alta portata costruita in materiale termoplastico.

**UTILIZZO CONSIGLIATO:**

Prodotto specifico per vasche idromassaggio.

**TEMPERATURE MAX DI UTILIZZO:**

35 °C (acqua), 40 °C (ambiente).



**TYPE:**

High flow centrifugal electric pump made of thermoplastic material.

**SUGGESTED APPLICATIONS:**

Product specifically designed for whirlpool baths.

**MAX OPERATING TEMPERATURES:**

35 °C / 95 °F (water), 40 °C / 104 °F (environment).



**TYPOLOGIE:**

Électropompe centrifuge d'un débit élevé construite en matériel thermoplastique.

**USAGE CONSEILLÉ:**

Produit spécifique pour baignoires hydromassage.

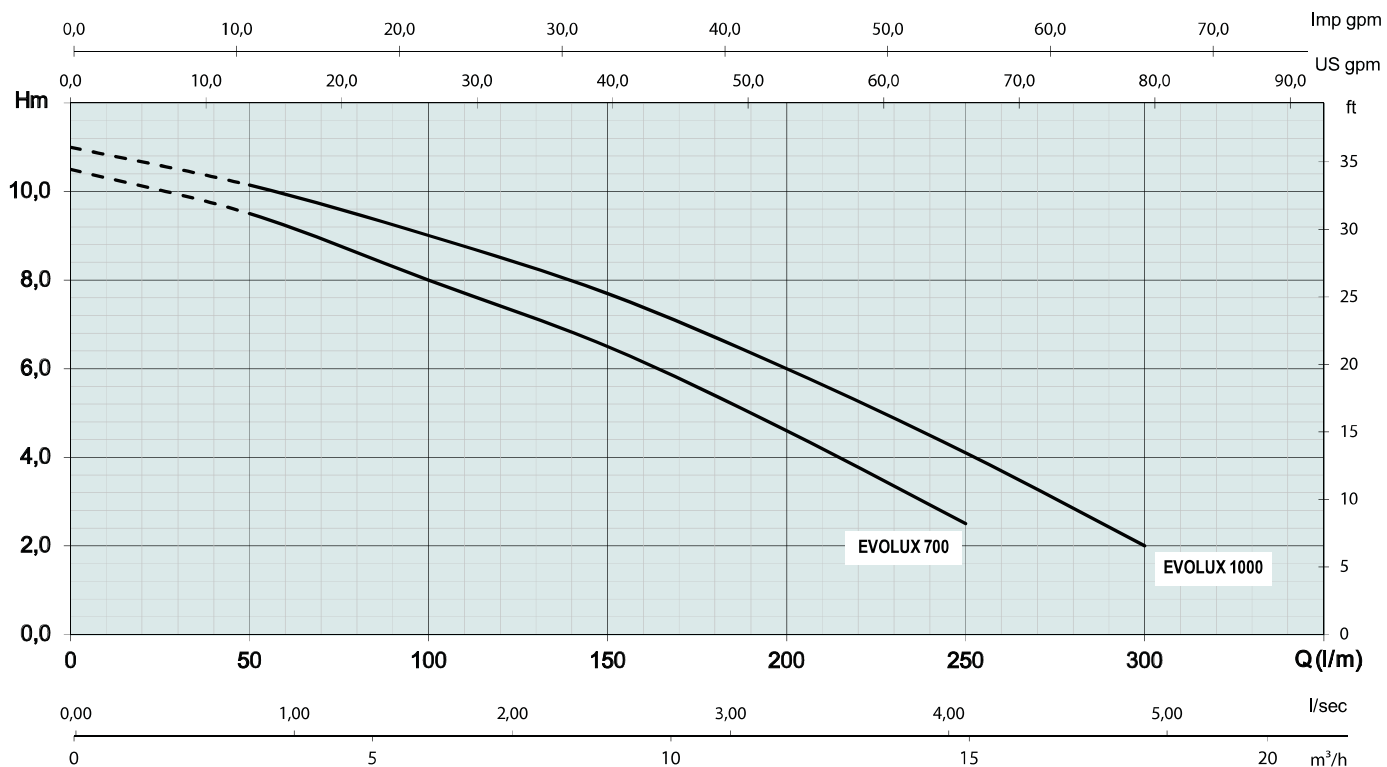
**TEMPERATURES MAX D'UTILISATION:**

35 °C (eau), 40 °C (environnement).

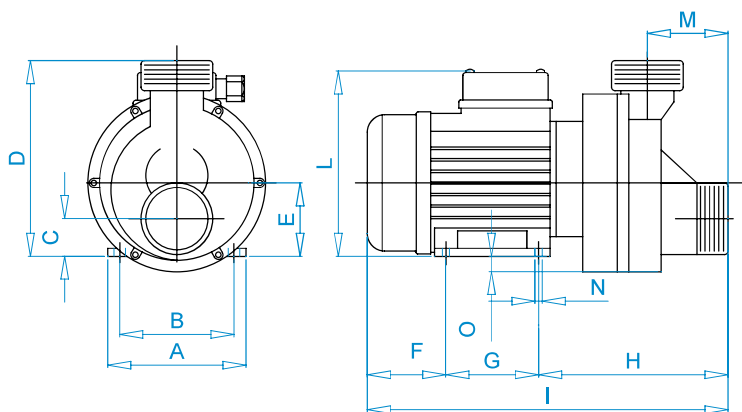
**CARATTERISTICHE COSTRUTTIVE - CONSTRUCTION FEATURES - CARACTERISTIQUE DE CONSTRUCTION**

Corpo pompa - Pump body - Corps de pompe	Polipropilene	Polypropilene	PP30VF
Supporto motore - Motor bracket - Support moteur	Noryl/Ryton - Alluminio	Noryl/Ryton - Aluminium	Noryl/Ryton - Aluminium
Girante - Impeller - Turbine	Noryl®	Noryl®	Noryl®
Tenute meccaniche - Mechanical seal Tenues d'étanchéité	Allumina carbon grafite	Alumina carbon graphite	Alumina carbon graphite
Classe isolamento - Insulation class - Classe d'isolation	F	F	F
Classe di protezione - Protection class - Classe de protection	IPX5	IPX5	IPX5

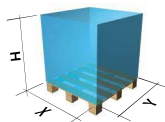
Pump model	Hp	Kw	A ~ 1	$\mu$ F	Q l/min	0	50	100	150	200	250	300
	(P2)	(P2)	230V 50 Hz		Q m <sup>3</sup> /h	0	3	6	9	12	15	18
EVOLUX 700	0,7	0,5	2,8	12	H/m	10,5	9,5	8	6,5	4,6	2,5	-
EVOLUX 1000	0,9	0,65	3,6	12	H/m	11	10	9	7,8	6	4,1	2



Pump model	A	B	C	D	E	F	G	H	I	L	M	N	O	Weight kg / lbs
EVOLUX 700	119	99	32,7	169	63	68	80	165	313	157	72	6,2	14	5,5 / 12,0
EVOLUX 1000	119	99	32,7	169	63	68	80	165	313	157	72	6,2	14	6,5 / 14,5



Pump model	H	X	Y	Q
EVOLUX	160	80	120	72



Pump model	H	X	Y	Q
EVOLUX	100	83	113	60

