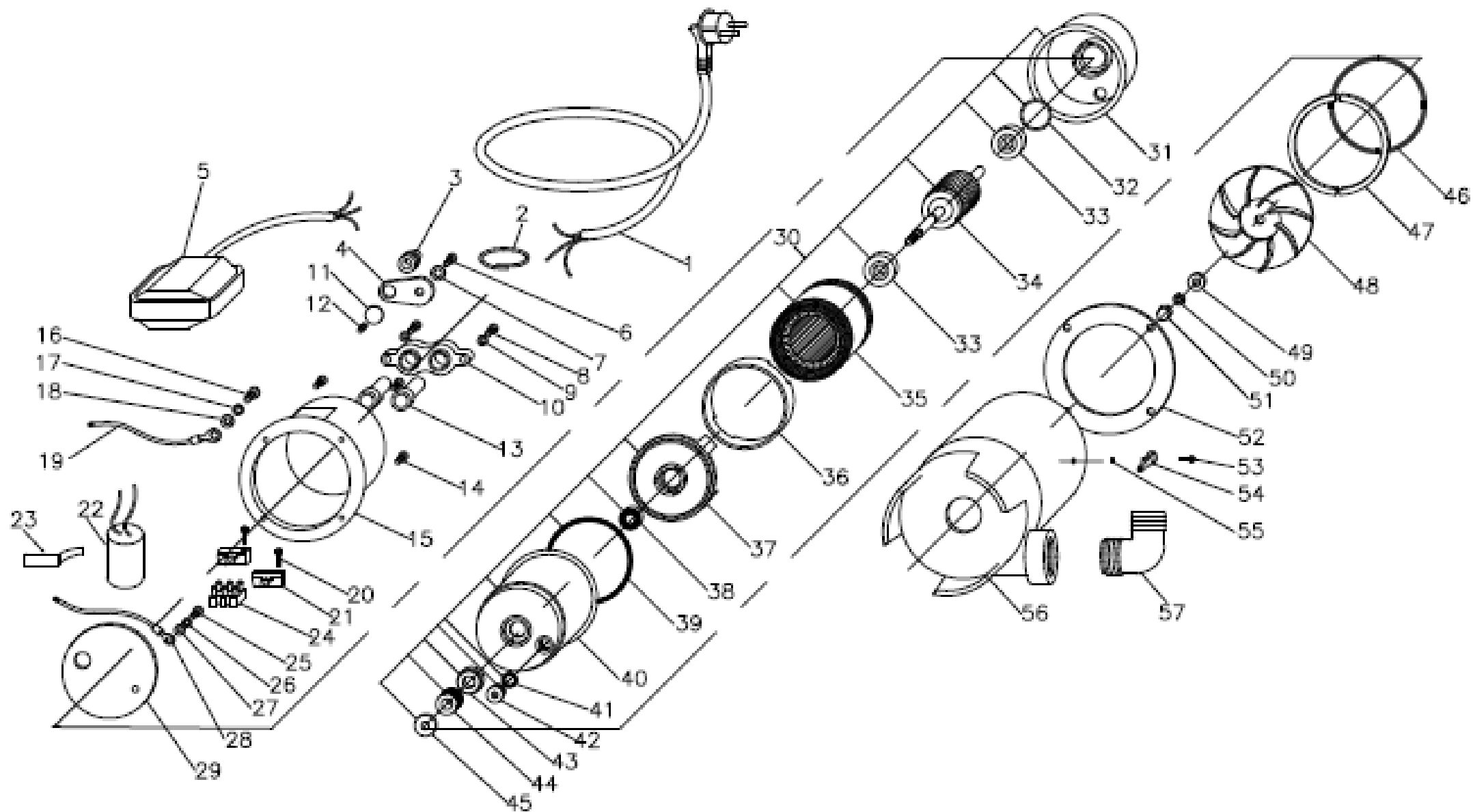


# SG 800 230V 50HZ

COD. ASG0800000001

07/05/2018



RIF.	COD. ARTICOLO	DESCRIZIONE	QUANTITA'
1	14ACAVRNF0009	CAVO H07 RNF 3X1 M 10,3 SCHUKO	1
2	00ANE0000001	ANELLO ACCIAIO ZNC MM65 PER NSA	1
3	34PAS00000005	PASSACAVO CONICO X GALLEGG. SG EPDM60	1
4	24AANE0000005	ANELLO REGGICAVO GALLEGGIANTE NSA	1
5	11AGAL0000002	GALLEGGIANTE FILO CM 52 NERO H07 RNF 3X1	1
6	30005A0000003	VITE M 5 X16 A2 TCCE DIN 912	1
7	32006A0000001	RONDELLA M 6 X18 A2	1
8	30005A0000013	VITE M 5 X10 A2 TCEI DIN 912	2
9	32005A0000001	RONDELLA M 5 A2 DIN 125	2
10	24APRE0000002	PRESSACAVO IN RYTON X TESTATE NSA	1
11	65ATAR0000035	BOLLINO ROSSO TEST POMPE SOMMERSE	1
12	30005A0000016	GRANO M 5 X 6 A2 CE ESTR.PIANA DIN 913	1
13	34PAS00000002	PASSACAVO 9X19 C. EPDM50	2
14	30006A0000002	VITE M 6 X20 A2 TCCE DIN 912	4
15	54ATNSA0000003	TESTATA NSA-351 SER(C) CH111/5 LAV.GHISA	1
16	30005Z0000004	VITE M5 X10 8,8 ZNC TCCE	1
17	32005ZDT00001	RONDELLA DENT M5 D.EST9 ZNC	1
18	32005Z0000001	RONDELLA M5 DIN 125-A ZNC	1
19	14ACAV0000009	CAVETTO GIAL./VER. CM 28 OCC.D.5 PREISOL	1
20	30003Z0000006	VITE 3,5X13 C15 ZNC TC+ AUTOF.DIN7981	2
21	24BFER0000001	FERMACAVO	2
22	10CON00000002	CONDENSATORE MF 12 VL450 D.36	1
23	24AFER0000003	FERMA-CONDENSATORE "GASTA1" V33	1
24	11MAM00000001	MAMMUT 3X2 (FIBRA VETRO 3 POLI)C/LAMELLA	1
25	30003Z0000005	VITE 3,5X10 C15 ZNC TC+ DIN 7500-C	1
26	32004ZDT00001	RONDELLA DENT.M 4 DIN 6798 A ZNC	1
27	32006Z0000001	RONDELLA M 6 UNI 6592 ZNC DIN 125-A	1
28	14ACAV0000002	CAVETTO GIAL./VER. CM 28 OCC.D.4 PREISOL	1
29	24ADPRT0000001	DISCO PROTEZIONE MOTORI SOMMERSE V32	1
30	N613012501701	MOTORE 63 CONT.INOX AX-MX-SG800 230/ 50CT	1
31	50ACALN0000001	CALOTTA ALL.MOTORI SOMM. LAV.	1
32	216201C000001	ANELLO COMPENSATORE D.32B X 6201	1
33	2162010000007	CUSCINETTO 6201 2RS	2
34	L630700000006	ALBERO E ROTORE AX-MX-SG800 X TENUTA D12	1
35	P630700010001	STATORE AV. 90X47H 70 A.2PM V230/ 50 O CT	1
36	24AANE0000009	ANELLO PER MOTORE CONT.INOX H70 SOMMERSA	1
37	24ASUP0000010	SUPPORTO RYTON X CONTENIT. INOX SOM.D.32	1
38	34PAR12000001	PARAOILIO SC 12X24X4,5	1
39	3408200000001	OR 82,14X3,53 NBR 70 4325	1
40	44ACONI000011	CONTENITORE INOX MOT.H70-90-110S.TEN.MEC	1
41	3401000000003	OR 10,82X1,78 NBR 70 2043	1
42	31TAP00000010	TAPPO 1/4 GAS TCCE OT NIC SOMM	1
43	3513F00000005	TENUTA F.26X13X5,5 CA.SIL.NBR.G.RAG	1
44	3512R00000007	TENUTA R.FG12/ 22/ 8.3 CA.SIL.NBR316	1
45	52ADISP0000002	DIST.PREM.MOT.H70 22X12H5,1 D.S150/ 1	1
46	3409000000001	OR 90 X6,25 EPDM60	1
47	00ANE00000002	ANELLO INTERMEDIO ACC.ZNC X NSA	2
48	56AIHF0000004	GIRANTE SG 800 H9,5 D.110 INOX	1
49	32008A0000002	RONDELLA M8 INOX A4 SP. 2mm	1
50	32008AGR00002	RONDELLA GROW.M 8 DIN 127-B INOX A4	1
51	31008B0000005	DADO M 8 CIECO PG DIN 1587 INOX A4	1
52	34GUA00000033	GUARN.PIANA 135X95,5H0,5 X SG GUAMOTOR	1
53	30005A0000015	VITE M5 X10 A2 TCEI DIN 912	1
54	24ACUR0000010	CURVA DI SCARICO ACQUA PER SG FORO 5,5	1
55	3400600000001	OR 6,75X1,78 NBR 70	1
56	54ACHINSA0002	CHIOCCIOLA NSA 1" 1/2 28024/ L3 LAV.GHISA	1
57	24ACUR0000008	CURVA 1" 1/2 X 35	1