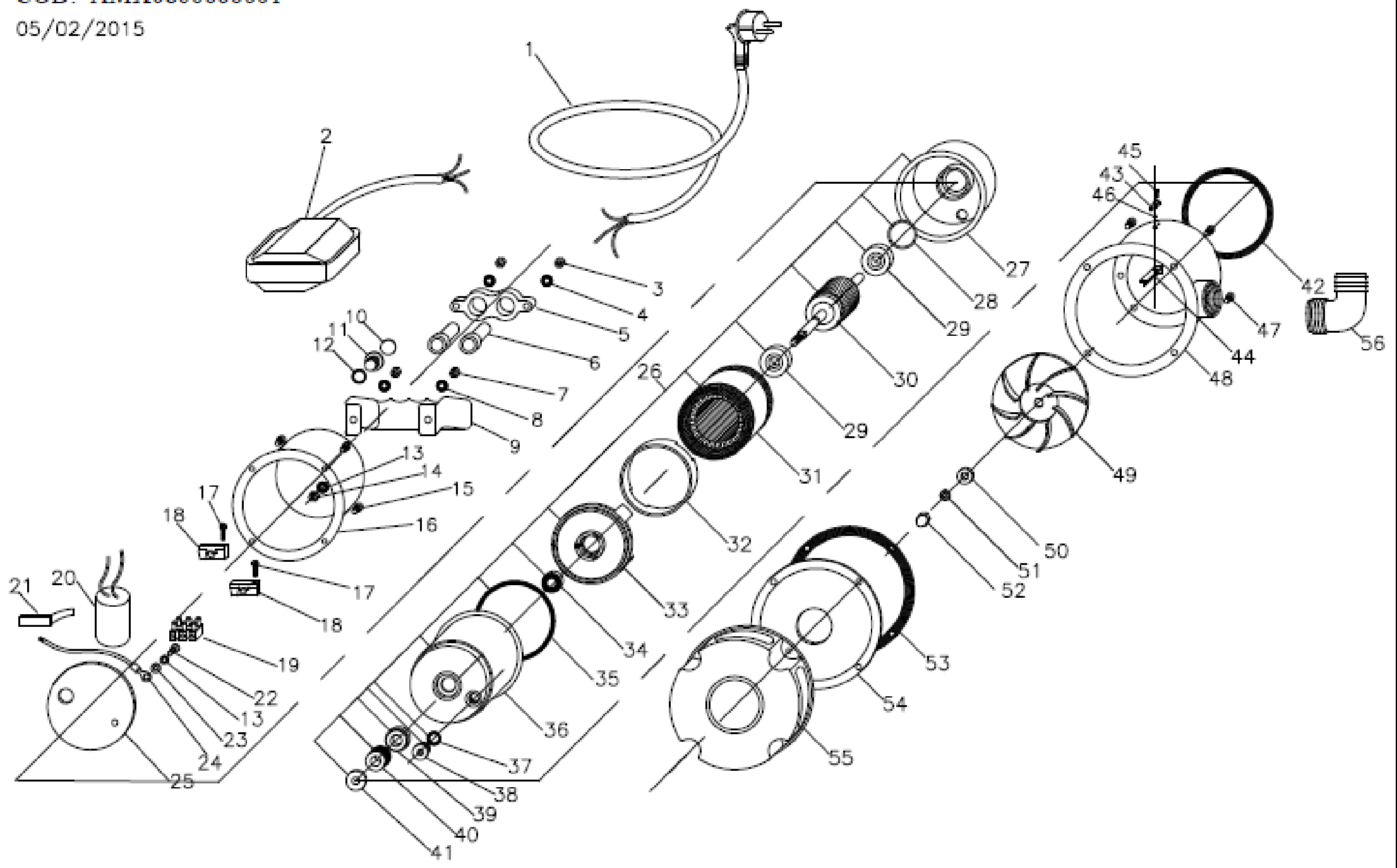


MX 800 230V 50HZ

COD. AMX0800000001

05/02/2015



RIF.	COD. ARTICOLO	DESCRIZIONE	QUANTITA'
1	14ACAVRNF0009	CAVO H07 RNF 3X1 M 10,3 SCHUKO	1
2	11AGAL0000002	GALLEGGIANTE FILO CM 52 NERO H07 RNF 3X1	1
3	31005A0000001	DADO M 5 A4 CIECO 1587	2
4	32005A0000001	RONDELLA M 5 A2 DIN 125	2
5	24APRE0000001	PRESSACAVO IN RYTON X TESTATE HF	1
6	34PAS00000002	PASSACAVO 9X19 C. EPDM50	2
7	30005B0000001	DADO CIECO CON COLLARE M5 OTTONE NICHEL	2
8	44AGUA0000001	RONDELLA STAMPATA 15X8X1 INOX USC-USL	2
9	24AMAN0000001	MANICO NYLON X HF INOX	1
10	65ATAR0000035	BOLLINO ROSSO TEST POMPE SOMMERSE	1
11	31TAP00000011	TAPPO 1/4 GAS TCCE OT NIC TEST.SOM.INOX	1
12	3401200000001	OR 12,42X1,78 NBR 70 2050	1
13	32004ZDT00001	RONDELLA DENT.M 4 DIN 6798 A ZNC	2
14	31004Z0000001	DADO M 4 H 3,2 ZNC DIN 934	1
15	44ATROC0000001	TRONCHETTO FILETTATO M5 X SOMMERSA INOX	4
16	44ATHFF0000001	TESTATA HF STANDARD FINITA	1
17	30003Z0000006	VITE 3,5X13 C15 ZNC TC+ AUTOF.DIN7981	2
18	24BFER0000001	FERMACAVO	2
19	11MAM00000001	MAMMUT 3X2 (FIBRA VETRO 3 POLI)C/LAMELLA	1
20	10CON00000002	CONDENSATORE MF 12 VL450 D.36	1
21	24AFER0000003	FERMA-CONDENSATORE "GASTA1" V33	1
22	30003Z0000005	VITE 3,5X10 C15 ZNC TC+ DIN 7500-C	1
23	32006Z0000001	RONDELLA M 6 UNI 6592 ZNC DIN 125-A	1
24	14ACAV0000002	CAVETTO GIAL./VER. CM 28 OCC.D.4 PREISOL	1
25	24ADPRT0000001	DISCO PROTEZIONE MOTORI SOMMERSE V32	1
26	N613012501701	MOTORE 63 CONT.INOX AX-MX-SG800 230/50CT	1
27	50ACALN0000001	CALOTTA ALL.MOTORI SOMM. LAV.	1
28	216201C000001	ANELLO COMPENSATORE D.32B X 6201	1
29	2162010000007	CUSCINETTO 6201 2RS	2
30	L630700000006	ALBERO E ROTORE AX-MX-SG800 X TENUTA D12	1
31	P630700010001	STATORE AV. 90X47H 70 A.2PM V230/50 O CT	1
32	24AANE0000009	ANELLO PER MOTORE CONT.INOX H70 SOMMERSA	1
33	24ASUP0000010	SUPPORTO RYTON X CONTENIT. INOX SOM.D.32	1
34	34PAR12000001	PARAOLIO SC 12X24X4,5	1
35	3408200000001	OR 82,14X3,53 NBR 70 4325	1
36	44ACONI000011	CONTENITORE INOX MOT.H70-90-110S.TEN.MEC	1
37	3401000000003	OR 10,82X1,78 NBR 70 2043	1
38	31TAP00000010	TAPPO 1/4 GAS TCCE OT NIC SOMM	1
39	3513F00000005	TENUTA F.26X13X5,5 CA.SIL.NBR.G.RAG	1
40	3512R00000007	TENUTA R.FG12/22/8.3 CA.SIL.NBR316	1
41	52ADISP0000002	DIST.PREM.MOT.H70 22X12H5,1 D.S150/1	1
42	3409000000001	OR 90 X6,25 EPDM60	1
43	24ACUR0000009	CURVA DI SCARICO ACQUA PER INNESCO POMPA	1
44	24APAR0000001	PARATIA PER CHIOCCIOLA INOX SOMM.AC3006	1
45	30004A0000001	VITE 4 X16 A2 TRUCIOLARE SL	1
46	3400600000001	OR 6,75X1,78 NBR 70	1
47	30005A0000004	VITE M5 X8 A2 TCCE DIN 912	4
48	44ACHIF000012	CHIOCC. INOX AX-MX F 1" 1/2	1
49	56AIHF0000004	GIRANTE SG 800 H9,5 D.110 INOX	1
50	32008A0000002	RONDELLA M8 INOX A4 SP. 2mm	1
51	32008AGR00002	RONDELLA GROW.M 8 DIN 127-B INOX A4	1
52	31008B0000005	DADO M 8 CIECO PG DIN 1587 INOX A4	1
53	34GUA00000018	GUARN. PIANA 146X124.5 H1,5 EPDM45	1
54	44ADIF0000002	DISCO DIFFUSORE F.40 HF	1
55	44ABASL000003	BASE INOX HF/T STAMP.LUCID.	1
56	24ACUR0000008	CURVA 1" 1/2 X 35	1